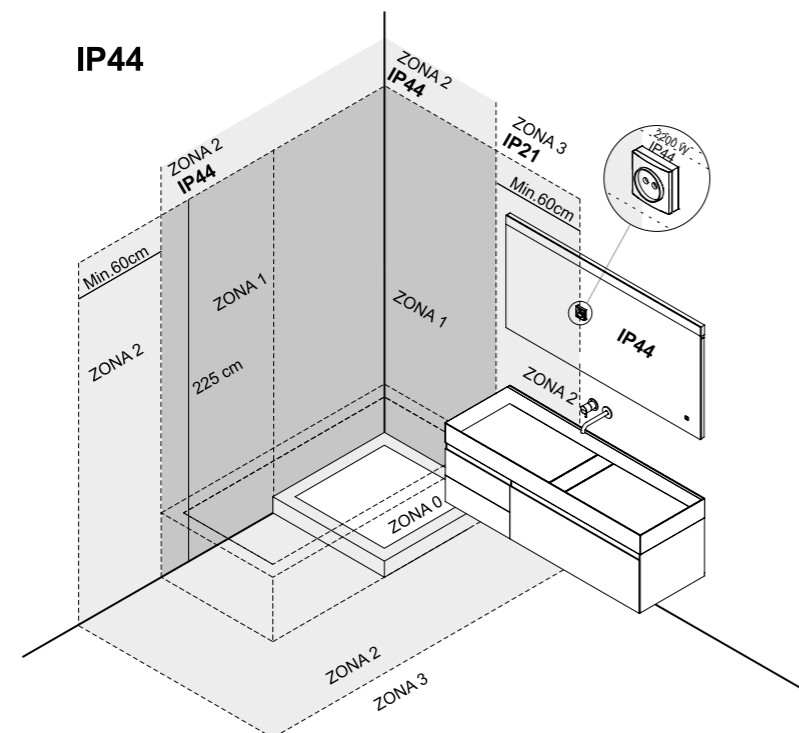
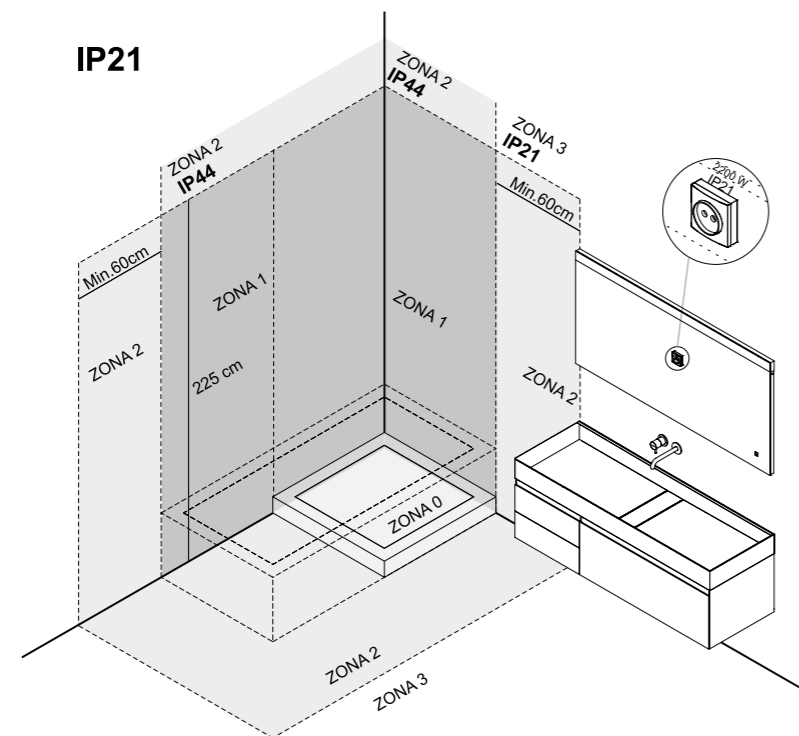


PIANI

SCHEDE DI INSTALLAZIONE
INSTRUCTION MANUALS
FICHES D'INSTALLATION
AUFBAU/MONTAGE - ANLEITUNGEN
INSTALLATIEHANDLEIDING
ИНСТРУКЦИИ ПО УСТАНОВКЕ

SCHEDE DI INSTALLAZIONE

Data sheets
Fiches techniques
Technische Zeichnungen
Technische tekeningen
Технические карточки

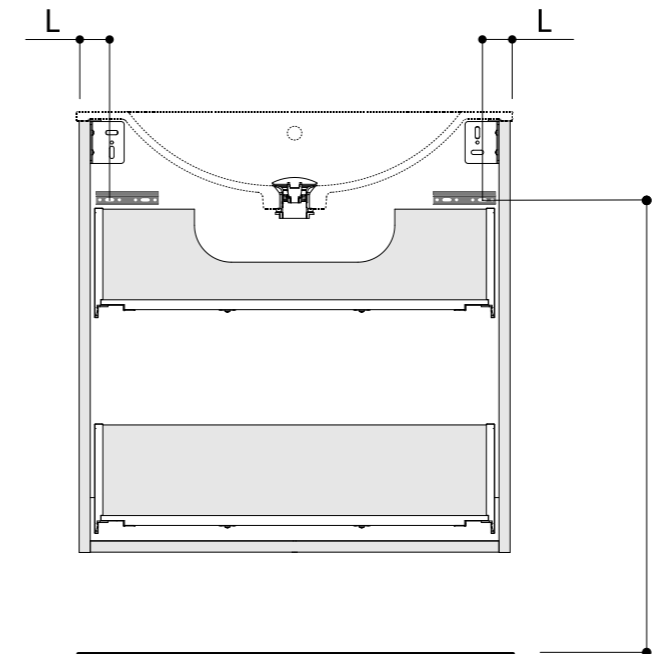


SCHEDE DI INSTALLAZIONE

Data sheets
Fiches techniques
Technische Zeichnungen
Technische tekeningen
Технические карточки

QUOTE POSIZIONAMENTO STAFFE A MURO

Wall bracket positioning heights / Cotes de positionnement mural des étriers / Montagemaße f. Wandhalterungen /
Montagematen wandbeugels / Размеры для размещения настенных кронштейнов



In questa pagina due sezioni prospettiche di una base lavabo tipo, da considerarsi come modello per la lettura delle quote riportate nelle schede di installazione in questo capitolo.

On this page, two perspective sections of a washbasin UNIT, to be considered as a model for reading the dimensions shown in the installation manuals in this chapter.

Sur cette page, deux sections en perspective d'un meuble sous vasque type, à considérer comme un modèle pour la lecture des dimensions présentées dans les fiches d'installation de ce chapitre.

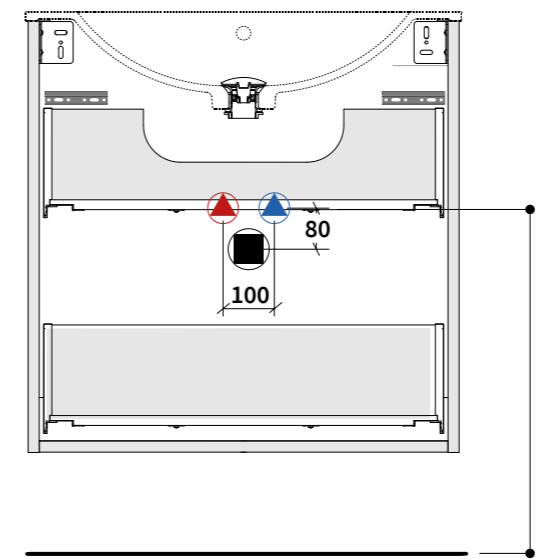
Auf diese Seite finden Sie 2 Perspektiven Sektionen der Waschtischunterbauten als Sets, die Größen sehen Sie in den

Aufbauanleitungen in diesem Kapitel.
Op deze pagina twee voorbeelden van een Wastafelonderbouwkast, te beschouwen als een model voor het aflezen van afmetingen die worden getoond in de installatiehandleidingen in dit hoofdstuk.

На этой странице образец для примера, чтобы рассмотреть все размеры, которые указаны в инструкциях по установке.

QUOTE SCARICHI IDRAULICI

Waste positions / Cotes évacuations d'eau / Anschlussmaße / Maten afvoersystemen / Размеры для водослива



SCHEDE DI INSTALLAZIONE

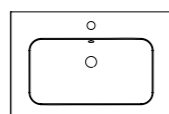
Instruction manuals / Fiches d'installation / Aufbau/montage - anleitungen / Installatiehandleiding / инструкции по установке

BASI + TOP CON LAVABO INTEGRATO SP. DA 1 A 2 CM (P. 46,5 / 53,5)

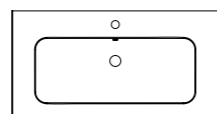
base units + tops with integrated sink from 1cm to 2 cm thick (d.46,4 cm / 53,5 cm) / meubles bas + plan avec vasque integree ep. de 1 a 2 cm (pr.46,5 / 53,5 cm) / waschtischunter-schranke + tops mit integriertem becken von stärke 1-2 cm (46,4cm / 53,5 cm) / onderbouwkasten + bladen met geïntegreerde wastafel; van 1 cm tot 2cm dik (d. 46,4 cm / 53,5 cm) / модульные элементы + столешницы с интегрированной раковиной толщиной 1 см — 2 см (глубина 46,4 см / 53,5 см)

P1 MINERALGLOSS, P2 MINERALMATT SP. 1,5 CM - P. 46,5 / 53,5

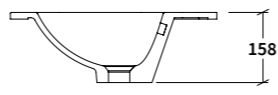
15



LINE 5429 / 5432



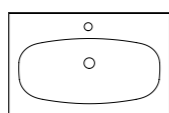
LINE 7029 / 7032



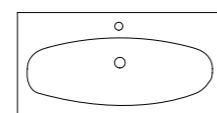
158

Q ASTONE SP. 1,2 CM - P. 46,5 / 53,5

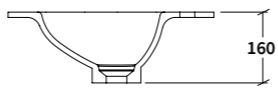
12



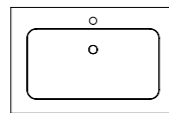
SOFT 6129 / 6136



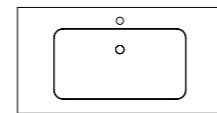
SOFT 8529 / 8536



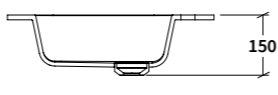
160



NY 5829 / 5834



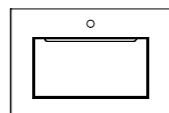
NY 6429 / 6434
NY 7529 / 7534



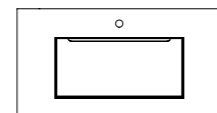
150

X GRES SP. 2 CM - P. 46,5 / 53,5

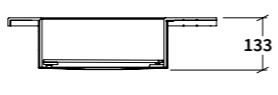
6
20



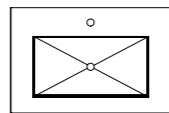
COVER 5026 / 5031



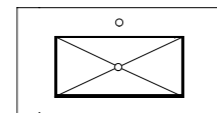
COVER 7026 / 7031



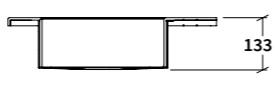
133



SLICE 5026 / 5031



SLICE 7026 / 7031



133

S CRISTALLO SP. 1 CM - P. 46,5 / 53,5

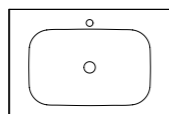
10

S1 CRISTALLO LUCIDO - sp. 10 mm

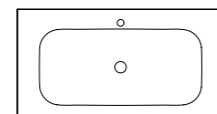
S2 CRISTALLO OPACO - sp. 10 mm

S3 CRISTALLO LEVIGATO OPACO - sp. 10 mm

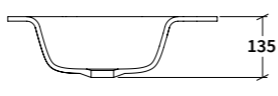
P. 465



BOTTE 5029



BOTTE 6729



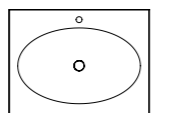
135

CRISTALLO CERAMICO SP. 1,2 CM - P. 46,5 / 53,5

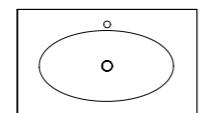
12

S6 CRISTALLO CERAMICO - sp. 12 mm

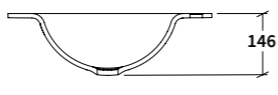
P. 535



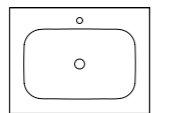
OVALE 5733



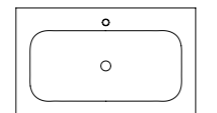
OVALE 6533 / 7533



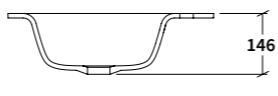
146



BOTTE 5231



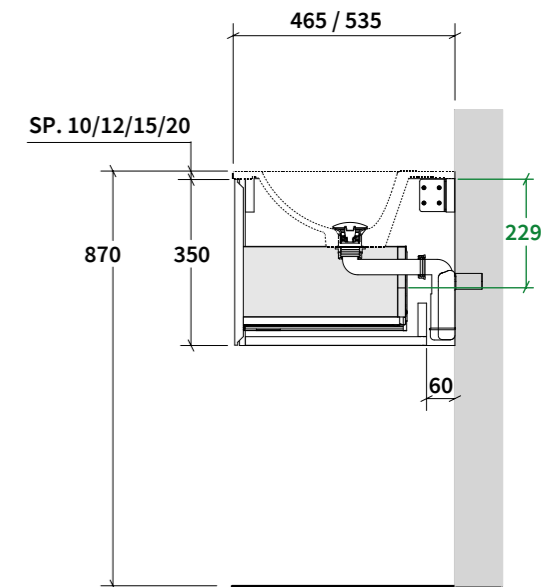
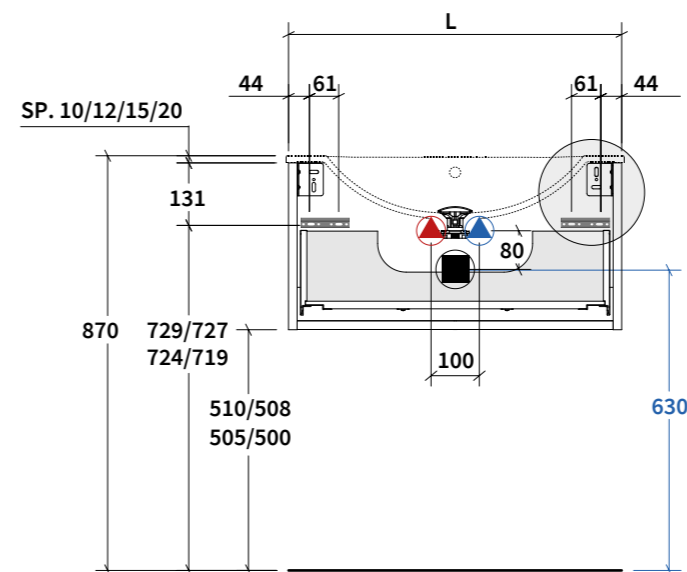
BOTTE 7231



146

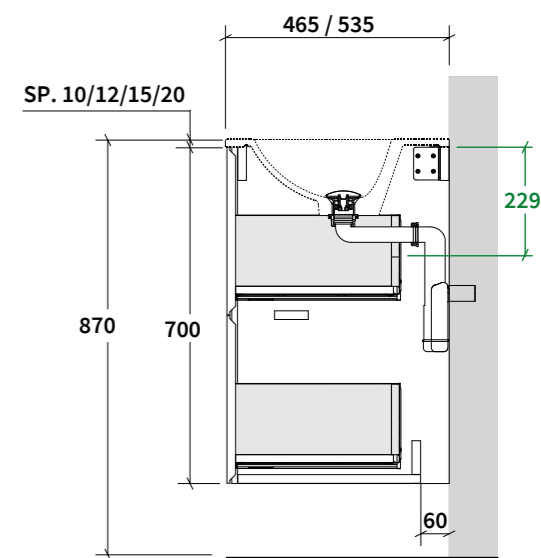
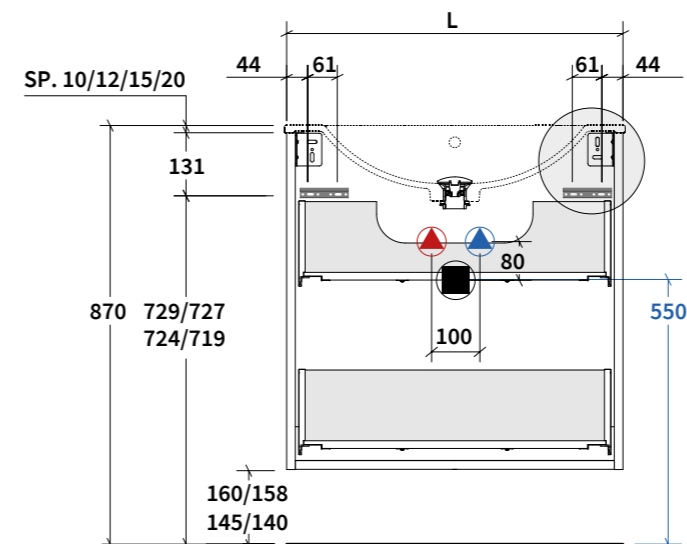
BASI H.35

Base units H. 35 / Bases H. 35 / Unterschranke H. 35 / kasten H. 35 / Основания H. 35



BASI H.70

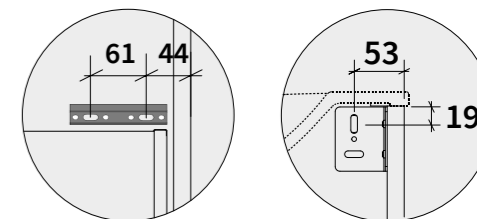
Base units H. 70 / Bases H. 70 / Unterschranke H. 70 / kasten H. 70 / Основания H. 70



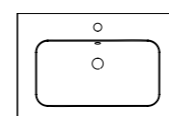
Sifone consigliato

Siphon recommended / Siphon recommandé / Empfohlener Siphon / Aanbevolen sifon / Рекомендуемый сифон

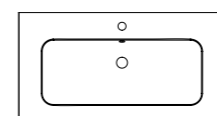
COD. IS S12



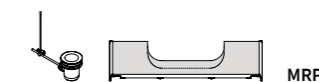
P1 MINERALGLOSS, P2 MINERALMATT SP. 1,5 CM - P. 46,5 / 53,5



LINE 5429 / 5432



LINE 7029 / 7032



Maggiorazione per rubinetteria con saltarello

Se utilizzato rubinetto con saltarello indicarlo al momento dell'ordine in quanto il retro del cassetto sarà modificato (con relativa limitazione nella scelta degli accessori interni).

Please always specify at the moment of the order when a faucet with pop up drain is used because rear part of drawer will be modified accordingly (this will restrict inner accessories choice) / Si vous utilisez un robinet avec vidage, indiquez-le lors de la commande, car le dos du tiroir sera modifié (avec une limitation relative aux choix des accessoires internes) / Bitte geben Sie bei der Bestellung immer an, wann ein Wasserhahn mit Ablaufgarnitur verwendet wird, da der hintere Teil der Schublade entsprechend modifiziert wird (dadurch wird die Auswahl des Zubehörs eingeschränkt) / Geef altijd op het moment van de bestelling aan wanneer een kraan met een pop up afvoer(plug) wordt gebruikt, omdat het achterste gedeelte van de lade moet worden aangepast (dit zal de keuze van lade accessoires beperken) / Пожалуйста, указывайте всегда при заказе, если будет установлен на мебель смеситель с управляемым донным клапаном, в таком случае будет изготовлена соответствующая задняя стенка (это ограничит выбор аксессуаров для внутренних ящиков).

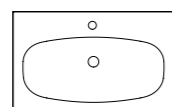
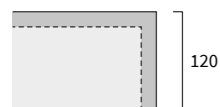
SCHEDE DI INSTALLAZIONE

Instruction manuals / Fiches d'installation / Aufbau/montage - anleitungen / Installatiehandleiding / инструкции по установке

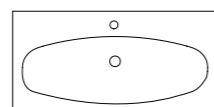
BASI + TOP SCATOLATI CON LAVABO INTEGRATO SP. 12 CM E 14 CM (P. 46,5 / 53,5)

wash basin units + thicker tops with integrated sink from 12 cm to 14 cm (d 46,5 cm / 53,5 cm) / meubles bas + plan avec vasque integree ep.12 et 14 cm (pr.46,5 / 53,5 cm) / waschtischunterschränke + stärkere tops mit integriertem becken von stärke 12 - 14 cm (46,4cm / 53,5 cm) / wastafelonderbouwkasten + opgedikte bladen met geintegreerde wastafel van 12 tot 14 cm (d 46,5 cm / 53,5 cm) / модульные элементы + столешницы с интегрированной раковиной толщиной 12см — 14 см (глубина 46,4 см / 53,5 см)

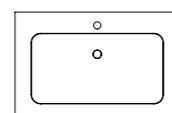
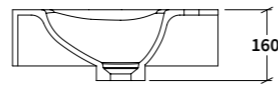
Q ASTONE SP. 12 CM - P. 46,5 / 53,5



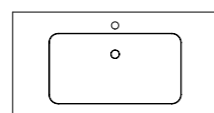
SOFT 6129 / 6136



SOFT 8529 / 8536



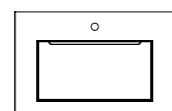
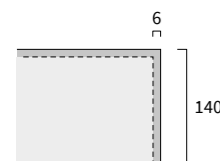
NY 5829 / 5834



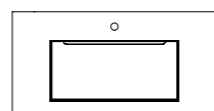
NY 6429 / 6434
NY 7529 / 7534



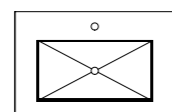
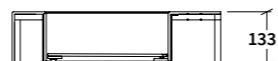
X GRES SP. 14 CM - P. 46,5 / 53,5



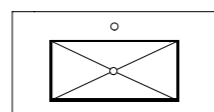
COVER 5026 / 5031



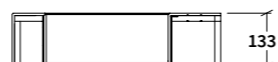
COVER 7026 / 7031



SLICE 5026 / 5031

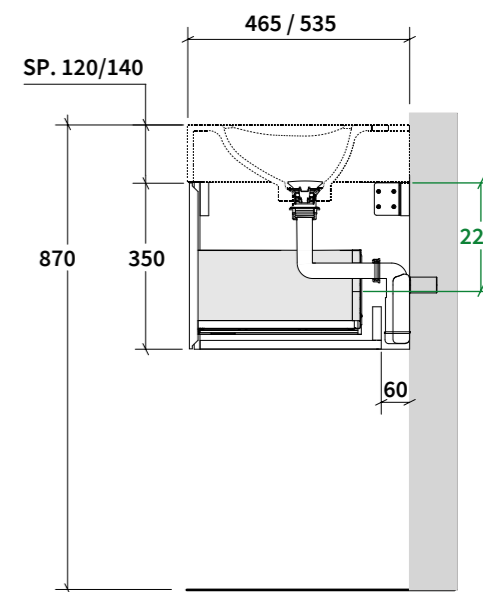
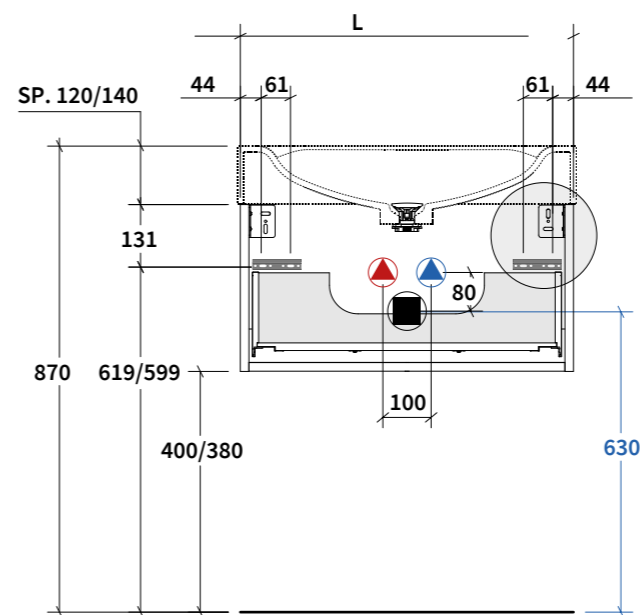


SLICE 7026 / 7031



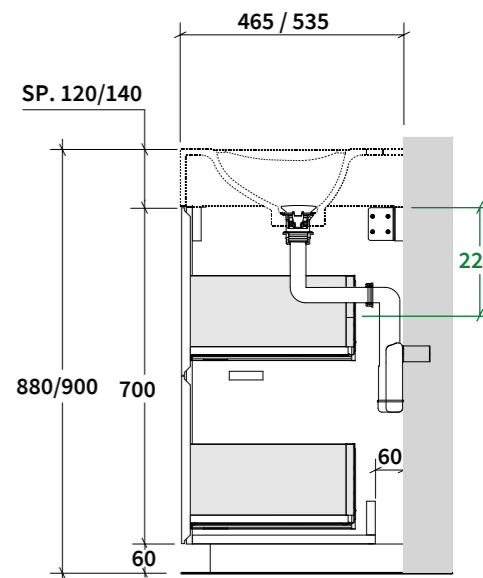
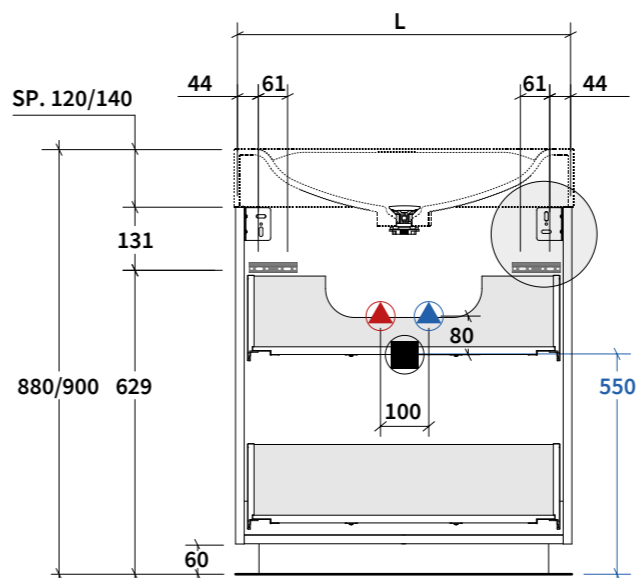
BASI H.35

Base units H. 35 / Bases H. 35 / Unterschränke H. 35 / kasten H. 35 / Основания H. 35



BASI H.70

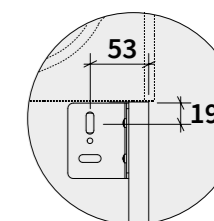
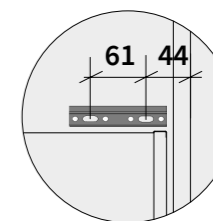
Base units H. 70 / Bases H. 70 / Unterschränke H. 70 / kasten H. 70 / Основания H. 70



Sifone consigliato

Siphon recommended / Siphon recommandé /
Empfohlener Siphon / Aanbevolen sifon /
Рекомендуемый сифон

COD. IS SI 2



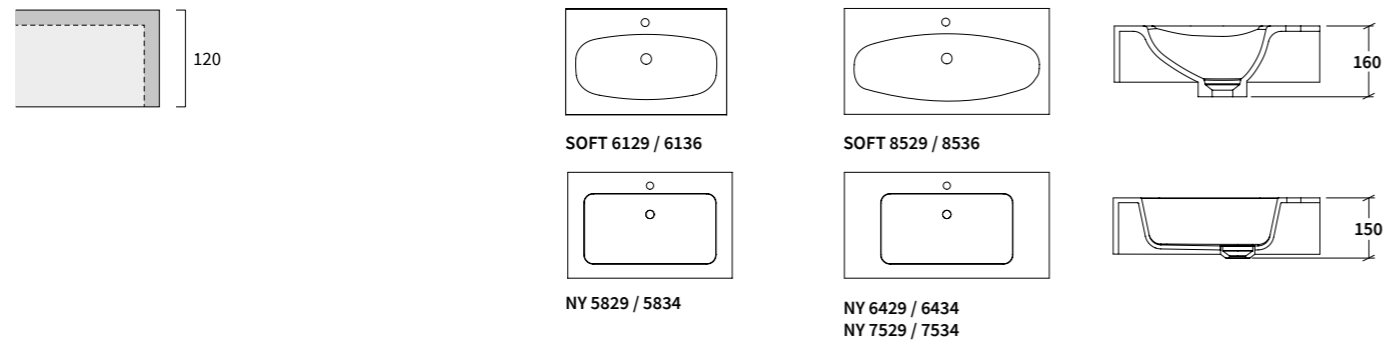
SCHEDE DI INSTALLAZIONE

Instruction manuals / Fiches d'installation / Aufbau/montage - anleitungen / Installatiehandleiding / инструкции по установке

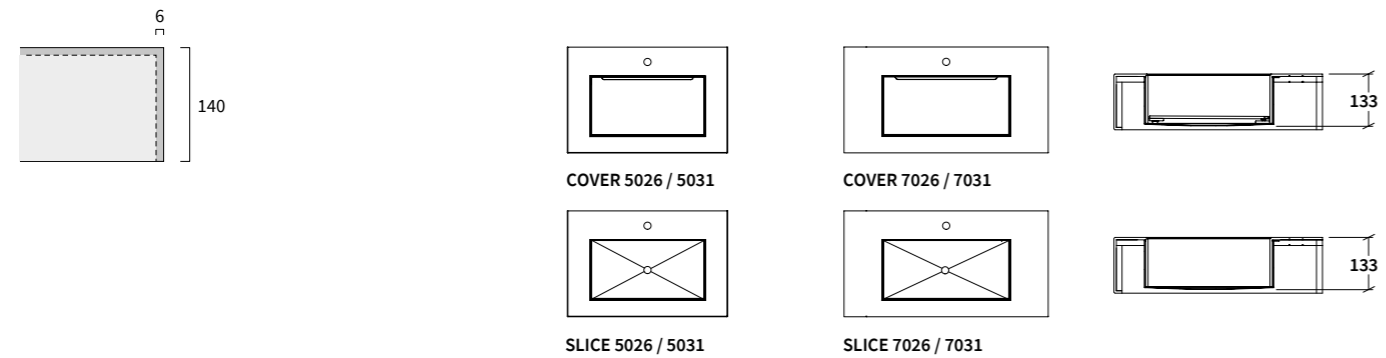
BASI + TOP CON LAVABO INTEGRATO SP. 12 CM E 14 CM (P. 46,5 / 53,5)

wash basin units + thicker tops with integrated sink from 12 cm to 14 cm (d 46,5 cm / 53,5 cm) / meubles bas + plan avec vasque integree ep.12 et 14 cm (pr.46,5 / 53,5 cm) / waschtischunterschränke + stärkere tops mit integriertem becken von stärke 12 - 14 cm (46,4cm / 53,5 cm) / wastafelonderbouwkasten + opgedikte bladen met geintegreerde wastafel van 12 tot 14 cm (d 46,5 cm / 53,5 cm) / модульные элементы + столешницы с интегрированной раковиной толщиной 12см — 14 см (глубина 46,4 см / 53,5 см)

Q ASTONE SP. 12 CM - P. 46,5 / 53,5

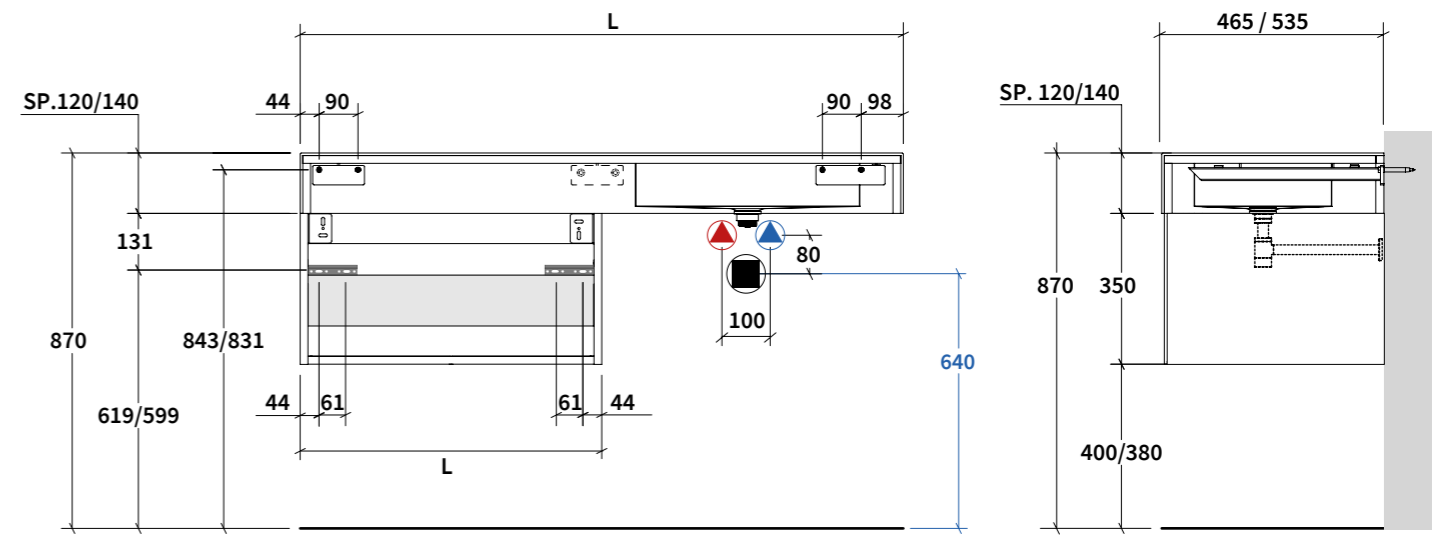


X GRES SP. 14 CM - P. 46,5 / 53,5



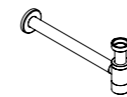
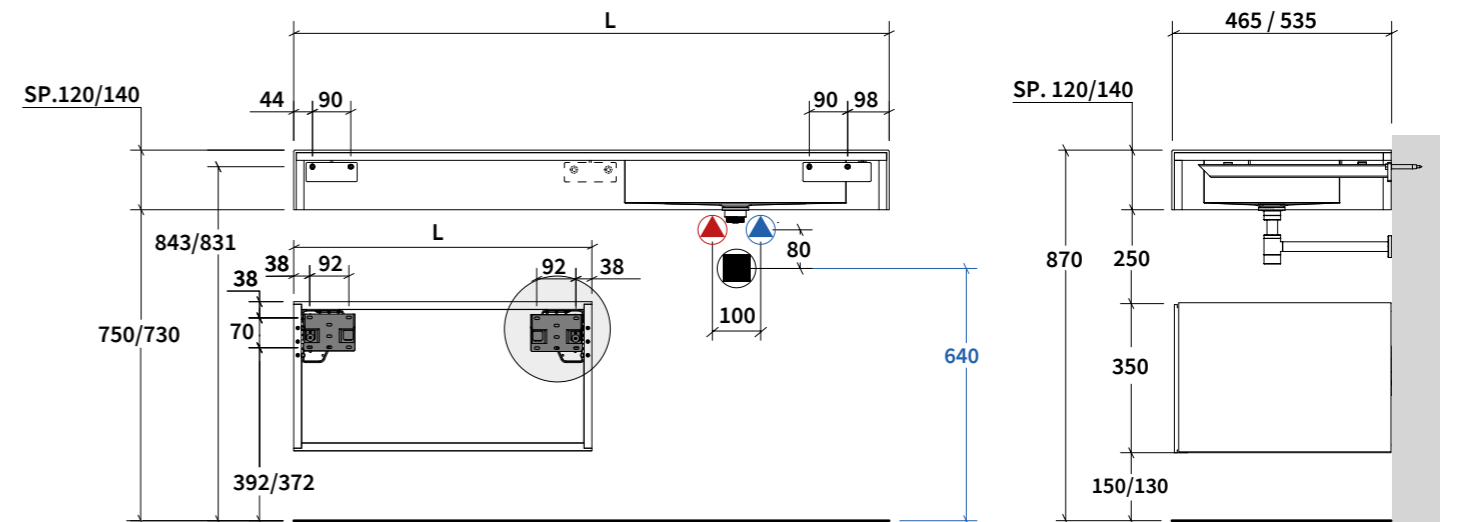
BASI H.35

Base units H. 35 / Bases H. 35 / Unterschranke H. 35 / kasten H. 35 / Основания H. 35

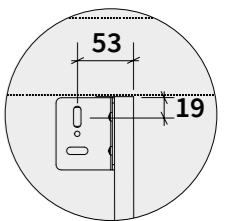
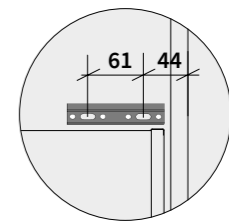
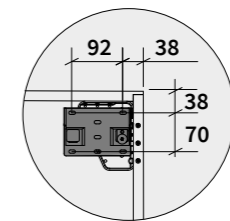


BASI H.35

Base units H. 35 / Bases H. 35 / Unterschranke H. 35 / kasten H. 35 / Основания H. 35



Sifone consigliato
Siphon recommended / Siphon recommandé /
Empfohlener Siphon / Aanbevolen sifon /
Рекомендуемый сифон
COD. ACS XASP



SCHEDE DI INSTALLAZIONE

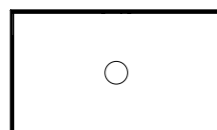
Instruction manuals / Fiches d'installation / Aufbau/montage - anleitungen / Installatiehandleiding / инструкции по установке

BASI + LAVABI PLACE E PLACE CON (P. 46,5 / 53,5)

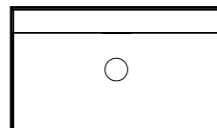
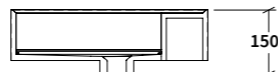
wash basin units + place and place con washbasins / meubles bas + vasque place et place con (pr.46,5 / 53,5 cm) / waschtischunterschranke + place und place con / becken wastafelonderbouwkasten + place en place con / wastafels основания для раковины + place и place con раковины

PLACE - LAVABO IN ASTONE E PIETRA NATURALE SP. 12 CM - P. 46,5 / 53,5

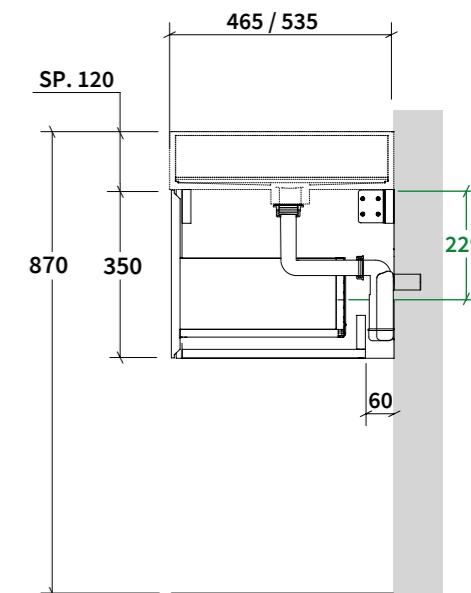
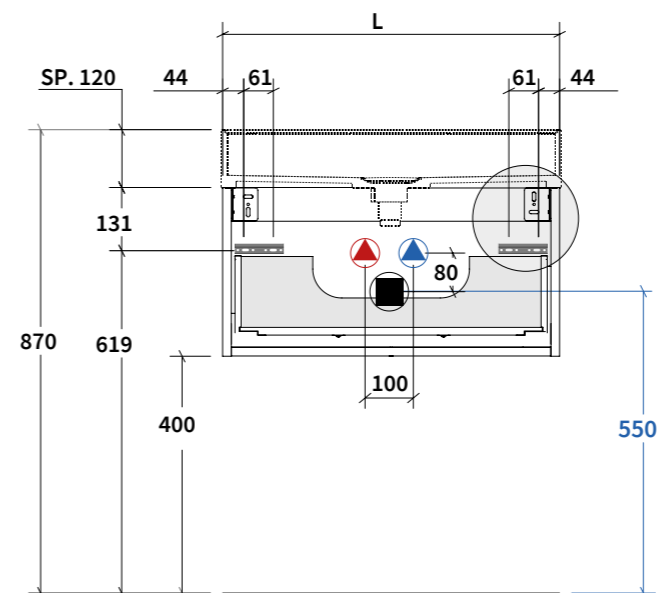
Place - astone or natural stone washbasin h 12 cm - d 46,5 / 53,5 cm / Place - vasque en astone et pierre naturelle ep.12 cm - pr.46,5 / 53,5 cm / Place astone oder echtstein waschbecken 12 cm (46,5 / 53,5 cm) / Place - astone of natuursteen wastafel h. 12 cm - d 46,5 / 53,5 cm / Place — раковины из материала астон или натурального камня h 12 см — глубина 46,5 / 53,5 см

**Q** ASTONE - sp. 120 mm**N** PIETRA - sp. 120 mm**Q** L. 450/700/900/1050/1115/1200/1250/1350/1400/1500/
1550/1600/1800**N** L. 450/700/900/1050/1115/1200**PLACE CON - LAVABO IN ASTONE E PIETRA NATURALE SP. 12 CM - P. 46,5 / 53,5**

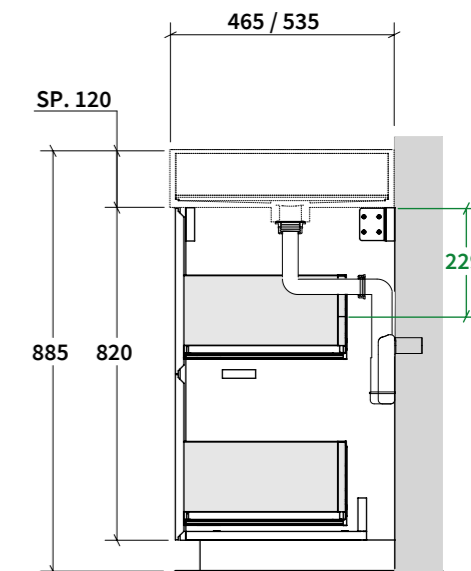
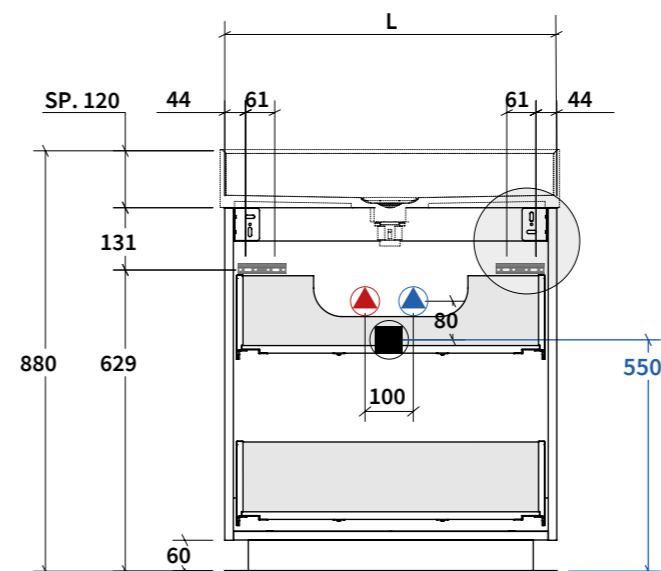
Place Con - astone or natural stone washbasin h 12 cm - d 46,5 / 53,5 cm / Place Con - vasque en astone et pierre naturelle ep.12 cm - pr.46,5 / 53,5 cm / Place Con - astone oder echtstein waschbecken 12 cm (46,5 / 53,5 cm) / Place Con - astone of natuursteen wastafel h. 12 cm - d 46,5 / 53,5 cm / Place Con — раковины из материала астон или натурального камня h 12 см — глубина 46,5 / 53,5 см

**Q** ASTONE - sp. 120 mm**N** PIETRA - sp. 120 mm**Q** L. 450/700/900/1050/1115/1200/1250/1350/1400/1500/
1550/1600/1800**N** L. 450/700/900/1050/1115/1200**BASI H.35**

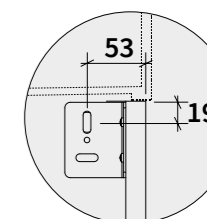
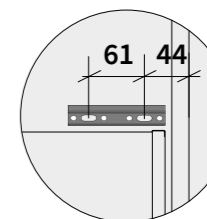
Base units H. 35 / Bases H. 35 / Unterschranke H. 35 / kasten H. 35 / Основания H. 35

**BASI H.70**

Base units H. 70 / Bases H. 70 / Unterschranke H. 70 / kasten H. 70 / Основания H. 70

**Sifone consigliato**Siphon recommended / Siphon recommandé /
Empfohlener Siphon / Aanbevolen sifon /
Рекомендуемый сифон

COD. IS SI 2



SCHEDE DI INSTALLAZIONE

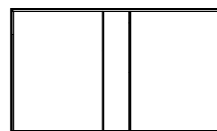
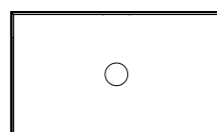
Instruction manuals / Fiches d'installation / Aufbau/montage - anleitungen / Installatiehandleiding / инструкции по установке

BASI 2 CASSETTI E 4 CASSETTI + LAVABI PLACE E PLACE CON (P. 46,5 / 53,5)

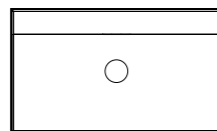
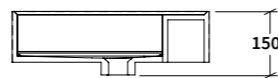
2 horizontal drawers units and 4 drawers units + place and place con washbasins (d 46,5 / 53,5) / meubles bas 2 tiroirs horizontales et 4 tiroirs + vasques place et place con (pr.46,5 / 53,5 cm) / wtu 2 horizontale auszüge und 4 auszüge + place und place con waschbecken (46,5 / 53,5 cm) / kast met 2 laden en kast met 4 laden + place en place con wastafels (d 46,5 / 53,5) / основания с 2 выдвижными ящиками +4 выдвижных ящика с раковинами place и place con (глубина 46,5 / 53,5 cm)

PLACE - LAVABO IN ASTONE E PIETRA NATURALE SP. 12 CM - P. 46,5 / 53,5

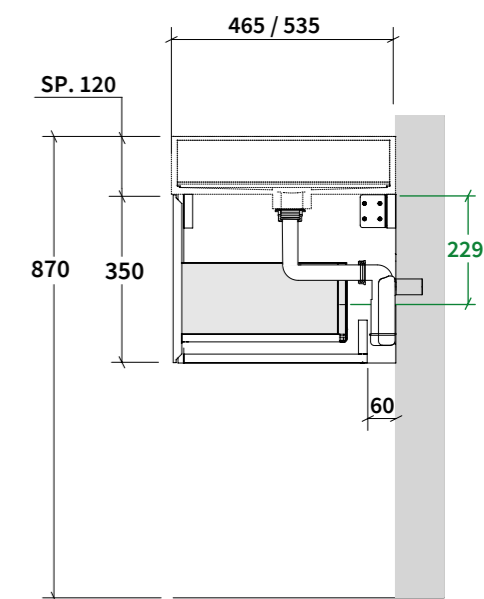
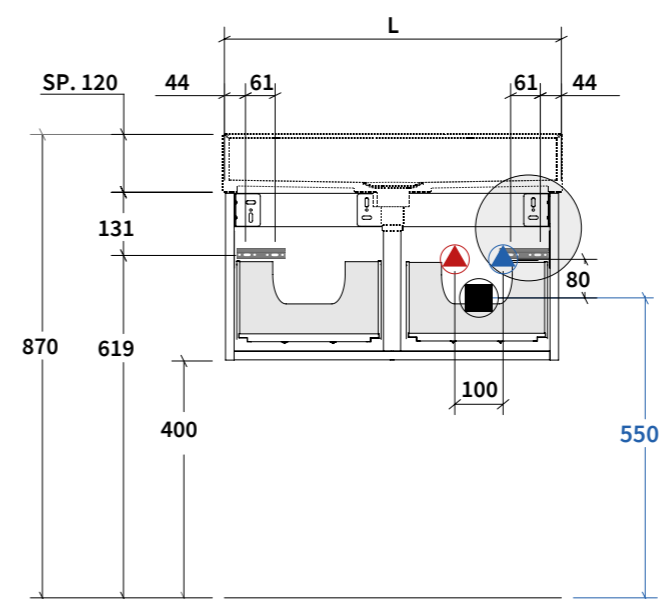
Place - astone or natural stone washbasin h 12 cm - d 46,5 / 53,5 cm / Place - vasque en astone et pierre naturelle ep.12 cm - pr.46,5 / 53,5 cm / Place astone oder echtstein waschbecken 12 cm (46,5 / 53,5 cm) / Place - astone of natuursteen wastafel h. 12 cm - d 46,5 / 53,5 cm / Place — раковины из материала астон или натурального камня h 12 см — глубина 46,5 / 53,5 cm

**Q** ASTONE - sp. 120 mm**N** PIETRA - sp. 120 mm**Q** L. 450/700/900/1050/1115/1200/1250/1350/1400/1500/1550/1600/1800**N** L. 450/700/900/1050/1115/1200**PLACE CON - LAVABO IN ASTONE E PIETRA NATURALE SP. 12 CM - P. 46,5 / 53,5**

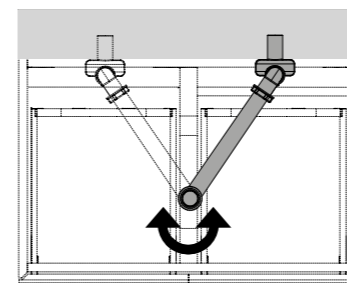
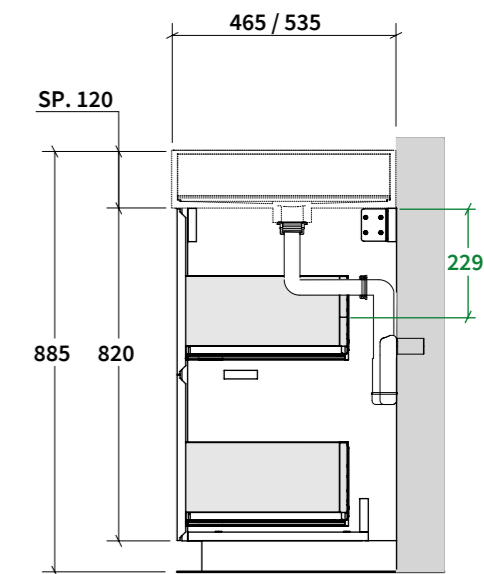
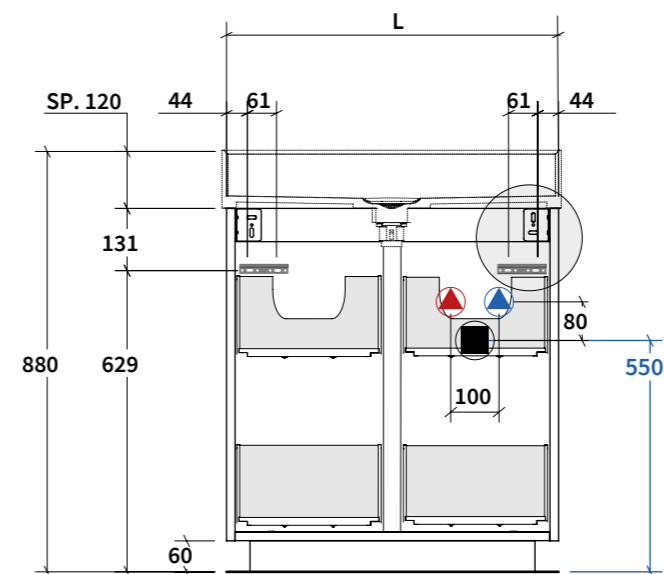
Place Con - astone or natural stone washbasin h 12 cm - d 46,5 / 53,5 cm / Place Con - vasque en astone et pierre naturelle ep.12 cm - pr.46,5 / 53,5 cm / Place Con - astone oder echtstein waschbecken 12 cm (46,5 / 53,5 cm) / Place Con - astone of natuursteen wastafel h. 12 cm - d 46,5 / 53,5 cm / Place Con — раковины из материала астон или натурального камня h 12 см — глубина 46,5 / 53,5 cm

**Q** ASTONE - sp. 120 mm**N** PIETRA - sp. 120 mm**Q** L. 450/700/900/1050/1115/1200/1250/1350/1400/1500/1550/1600/1800**N** L. 450/700/900/1050/1115/1200**BASI H.35**

Base units H. 35 / Bases H. 35 / Unterschranke H. 35 / kasten H. 35 / Основания H. 35

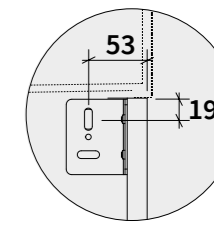
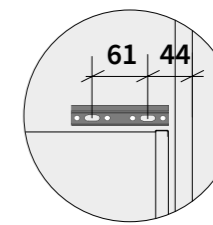
**BASI H.70**

Base units H. 70 / Bases H. 70 / Unterschranke H. 70 / kasten H. 70 / Основания H. 70

**Sifone consigliato**

Siphon recommended / Siphon recommandé / Empfohlener Siphon / Aanbevolen sifon / Рекомендуемый сифон

COD. IS SI 2



SCHEDE DI INSTALLAZIONE

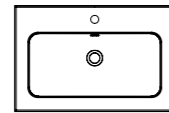
Instruction manuals / Fiches d'installation / Aufbau/montage - anleitungen / Installatiehandleiding / инструкции по установке

BASI + LAVABI EDGE (P. 46,5)

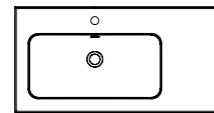
base units + edge washbasins / meuble bas + vasques edge (pr.46,5 / 53,5 cm) / waschtischunterschranke + edge / waschtisch onderbouwkast + edge wastafels / модульные элементы + edge раковины

Q EDGE - LAVABO IN ASTONE SP. 1,8 CM - P. 46,5

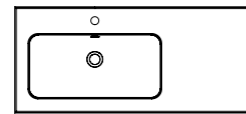
□ 18



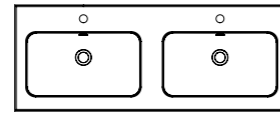
L. 70 CX



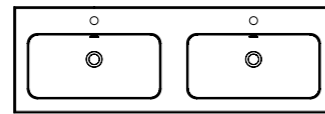
L. 90 SX



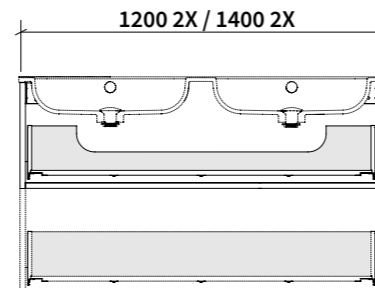
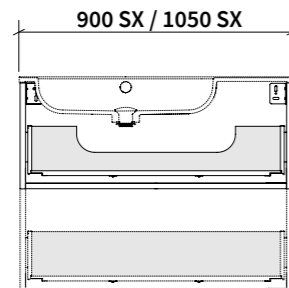
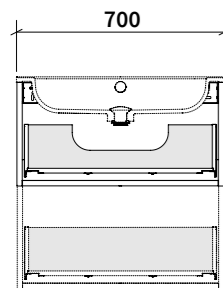
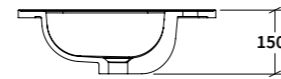
L. 105 SX



L. 120 2X

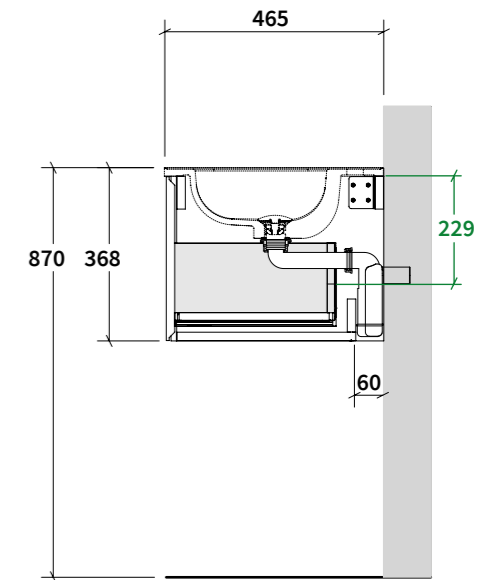
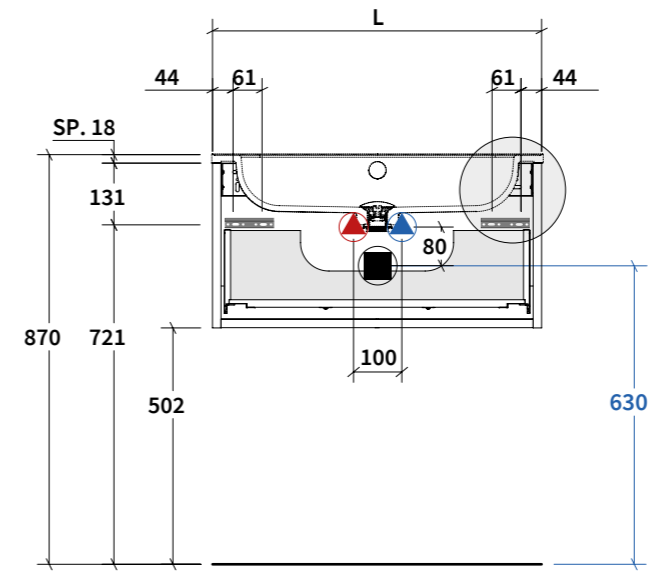


L. 140 2X



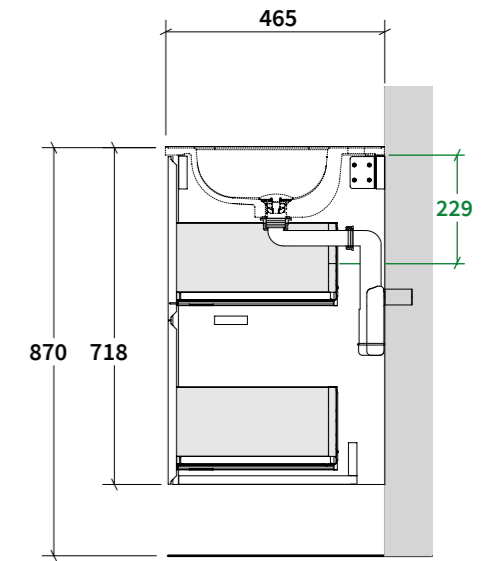
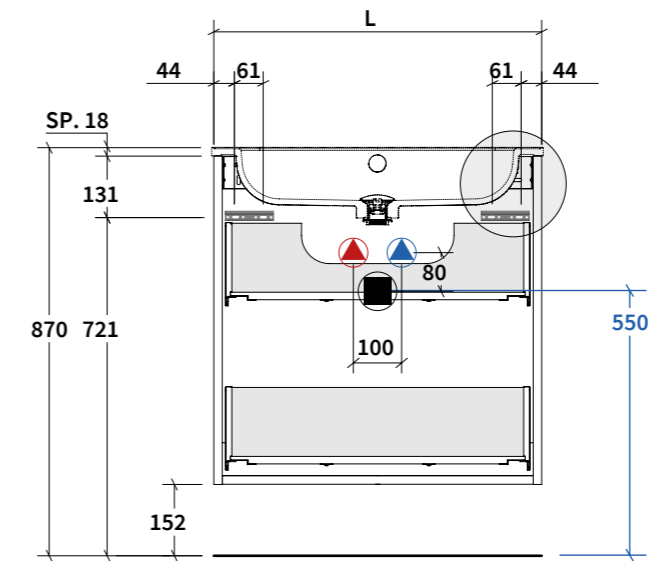
BASI H.35

Base units H. 35 / Bases H. 35 / Unterschränke H. 35 / kasten H. 35 / Основания H. 35



BASI H.70

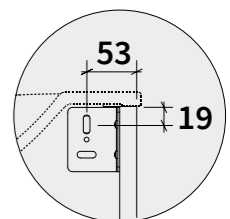
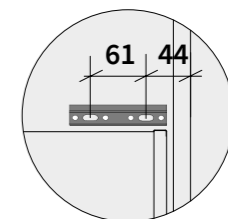
Base units H. 70 / Bases H. 70 / Unterschränke H. 70 / kasten H. 70 / Основания H. 70



Sifone consigliato

Siphon recommended / Siphon recommandé / Empfohlener Siphon / Aanbevolen sifon / Рекомендуемый сифон

COD. IS SI 2



SCHEDE DI INSTALLAZIONE

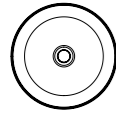
Instruction manuals / Fiches d'installation / Aufbau/montage - anleitungen / Installatiehandleiding / инструкции по установке

LAVABI IN APPOGGIO + TOP SCATOLATI

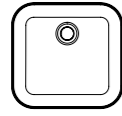
leaning washbasins + thicker tops / vasques à poser + plan creux / aufsatzbecken + stärkere tops / opbouwastafels + opgedikte bladen / настольные раковины + столешницы с каркасом

LAVABI APPOGGIO IN CERAMICA

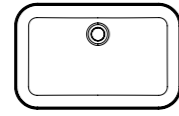
Counter top ceramic wash basins / Lavabos à poser en céramique / Aufsetzbecken aus Keramik / Keramische opbouwastafels / Керамические накладные раковины



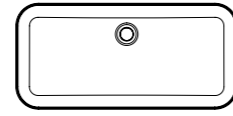
THIN R.40



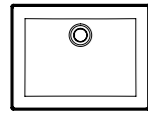
THIN L.40



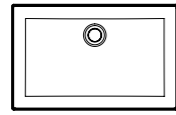
THIN L.60



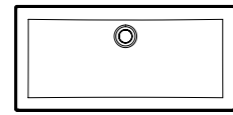
THIN L.80



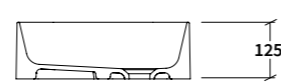
SQUARE L.50



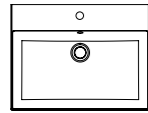
SQUARE L.60



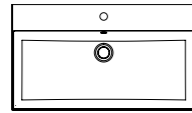
SQUARE L.80



125



SQUARE02 L.40



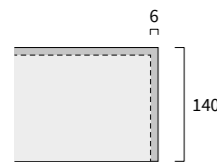
SQUARE02 L.40

TOP



100

- F1** LEGNO SOLID - sp. 100 mm
- F2** LEGNO VINTAGE - sp. 100 mm



140

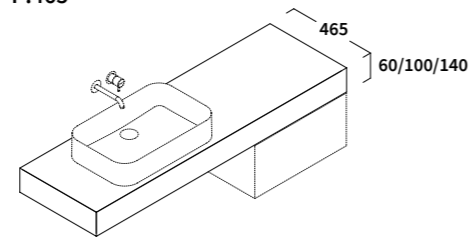
- X** GRES - sp. 140 mm



60

- B1** LACCATO OPACO - sp. 60 mm
- B2** LACCATO LUCIDO - sp. 60 mm
- E** LEGNO - sp. 60 mm

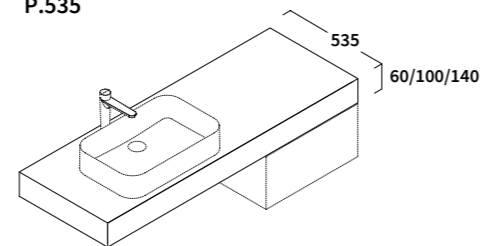
P.465



LAVABI APPOGGIO COMPATIBILI SOLO CON RUBINETTERIA A MURO

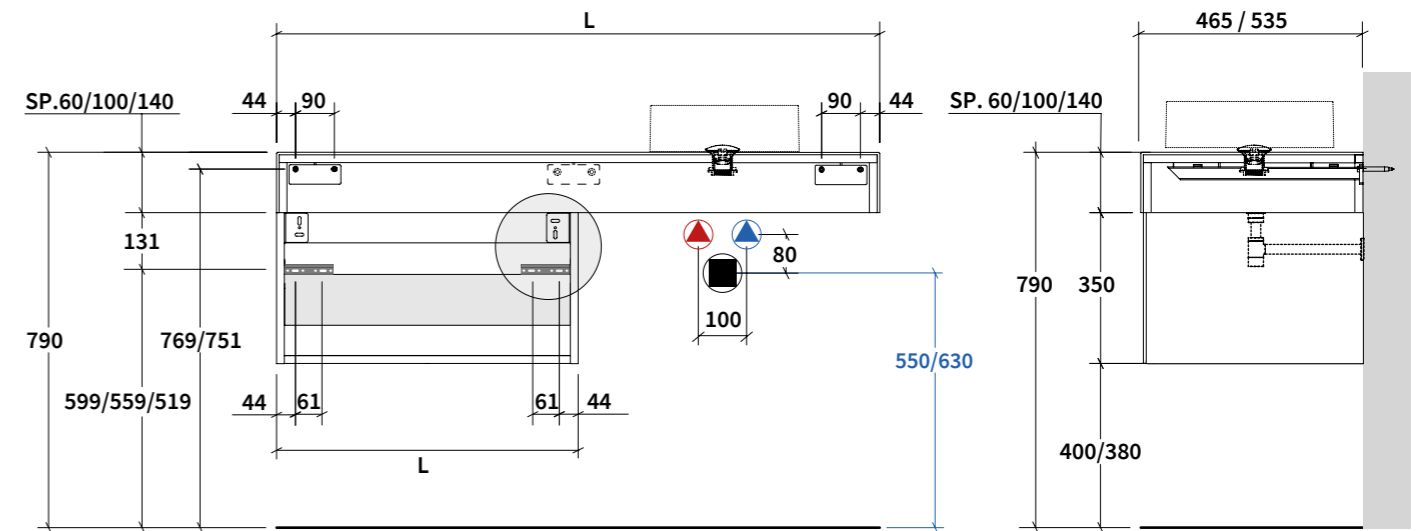
Compatible worktop mounted wash basins only with wall mounted taps /
Lavabos à poser compatibles uniquement avec robinets muraux / Passende
Aufsetzbecken für Wandauslassarmaturen / Compatibele opbouwastafels
Alleen met aan de muur gemonteerde kranen / Совместимые накладные
раковины только в комбинации с настенным смесителем

P.535



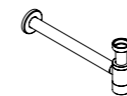
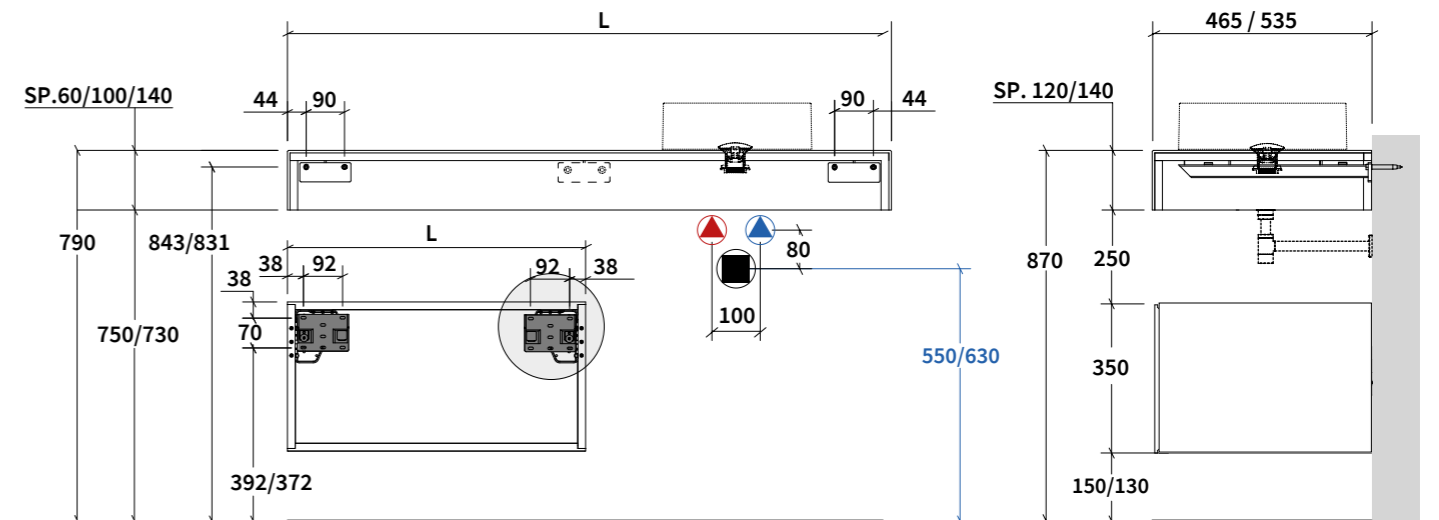
BASI H.35

Base units H. 35 / Bases H. 35 / Unterschranke H. 35 / kasten H. 35 / Основания H. 35



BASI H.35

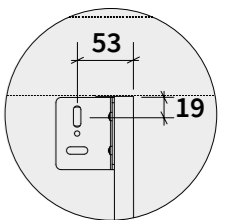
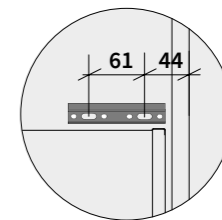
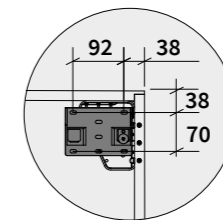
Base units H. 35 / Bases H. 35 / Unterschranke H. 35 / kasten H. 35 / Основания H. 35



Sifone consigliato

Siphon recommended / Siphon recommandé /
Empfohlener Siphon / Aanbevolen sifon /
Рекомендуемый сифон

COD. ACS XASP



SCHEDE DI INSTALLAZIONE

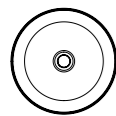
Instruction manuals / Fiches d'installation / Aufbau/montage - anleitungen / Installatiehandleiding / инструкции по установке

LAVABI IN APPOGGIO + TOP SCATOLATI

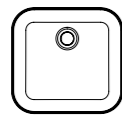
leaning washbasins + thicker tops / vasques à poser + plan creux / aufsatzbecken + stärkere tops / opbouwastafels + opgedikte bladen / настольные раковины + столешницы с каркасом

LAVABI APPOGGIO IN CERAMICA

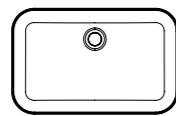
Counter top ceramic wash basins / Lavabos à poser en céramique / Aufsatzbecken aus Keramik / Keramische opbouwastafels / Керамические накладные раковины



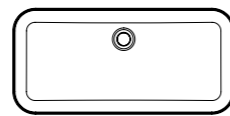
THIN R.40



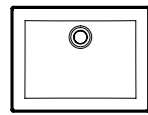
THIN L.40



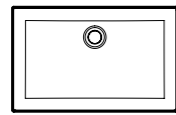
THIN L.60



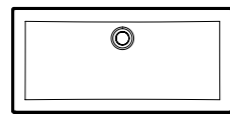
THIN L.80



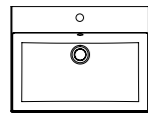
SQUARE L.50



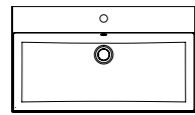
SQUARE L.60



SQUARE L.80



SQUARE02 L.40

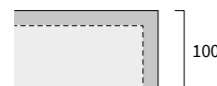


SQUARE02 L.40



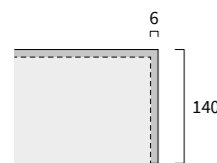
125

TOP



F1 LEGNO SOLID - sp. 100 mm

F2 LEGNO VINTAGE - sp. 100 mm



X GRES - sp. 140 mm

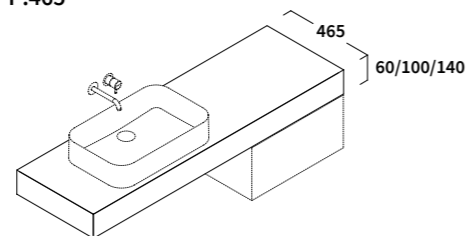


B1 LACCATO OPACO - sp. 60 mm

B2 LACCATO LUCIDO - sp. 60 mm

E LEGNO - sp. 60 mm

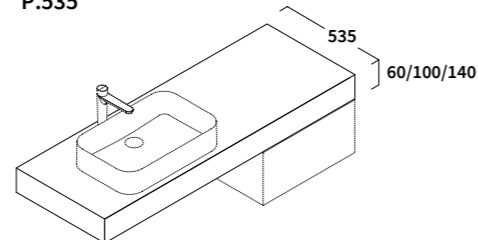
P.465



LAVABI APPOGGIO COMPATIBILI SOLO CON RUBINETTERIA A MURO

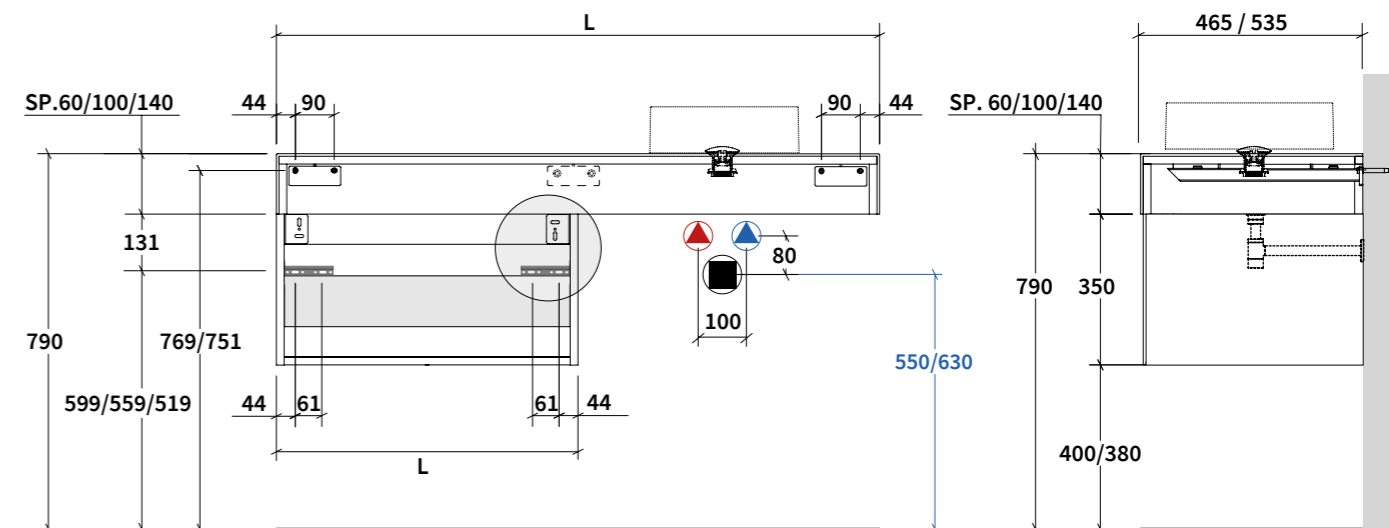
Compatible worktop mounted wash basins only with wall mounted taps / Lavabos à poser compatibles uniquement avec robinets muraux / Passende Aufsatzbecken für Wandauslassarmaturen / Compatibele opbouwastafels Alleen met aan de muur gemonteerde kranen / Совместимые накладные раковины только в комбинации с настенным смесителем

P.535



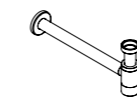
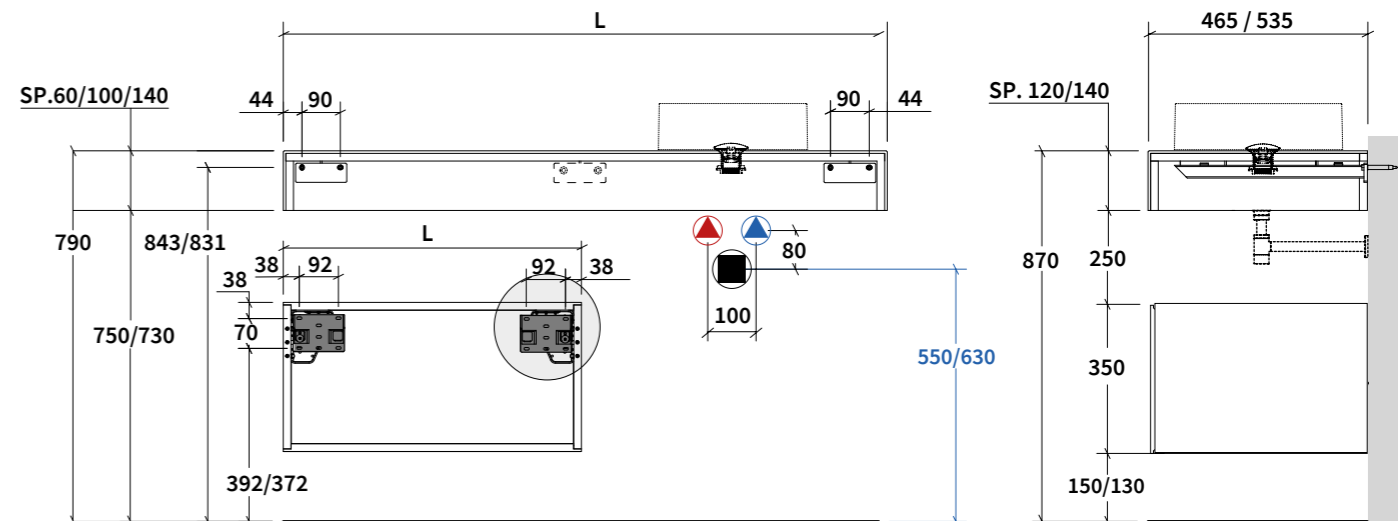
BASI H.35

Base units H. 35 / Bases H. 35 / Unterschranke H. 35 / kasten H. 35 / Основания H. 35



BASI H.35

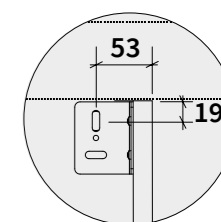
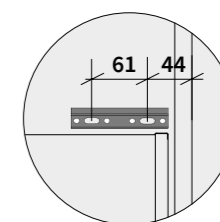
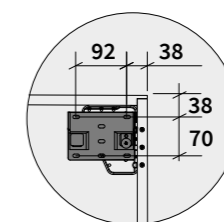
Base units H. 35 / Bases H. 35 / Unterschranke H. 35 / kasten H. 35 / Основания H. 35



Sifone consigliato

Siphon recommended / Siphon recommandé / Empfohlener Siphon / Aanbevolen sifon / Рекомендуемый сифон

COD. ACS XASP



BERLONI BAGNO

Via G. di Vittorio 1
61034 Fossombrone (PU)
ITALY

T. +39 0721 725523

F. +39 0721 725496

info@berlonibagno.com

Prodotto in Italia

berlonibagno.com